



Руководство
по монтажу и эксплуатации Птицезащитных
устройств изолирующего типа ПЗУ-РС-1
производства ООО НПП «Авис»
ТУ 27.90.40-001-04654721-2021

1. Назначение устройства.

Устройство ПЗУ-РС-1 относится к птицезащитным устройствам изолирующего типа и предназначено для защиты птиц любых размерных групп от поражения электрическим током на линиях электропередач напряжением 6-10кВ и, в частности, на вводах комплектных и столбовых трансформаторных подстанций (рис. 1).

ПЗУ-РС-1 (рис. 2) устанавливается на проходные изоляторы типа ИП-10, ИПУ-10 и их модификации и аналоги; могут применяться для защиты другой подобной электротехнической арматуры при условии нормального размещения защищаемых токоведущих частей в габаритах внутреннего пространства устройства (рис. 3).

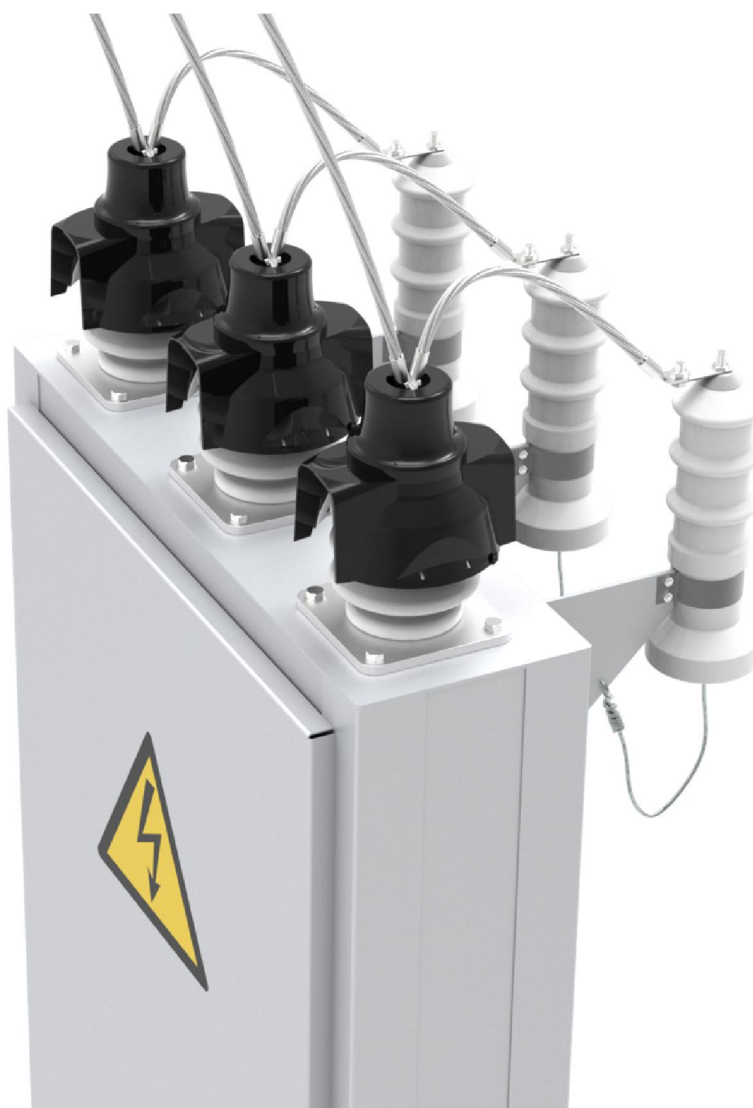


Рис. 1. Общий вид устройства ПЗУ-РС-1 на КТП

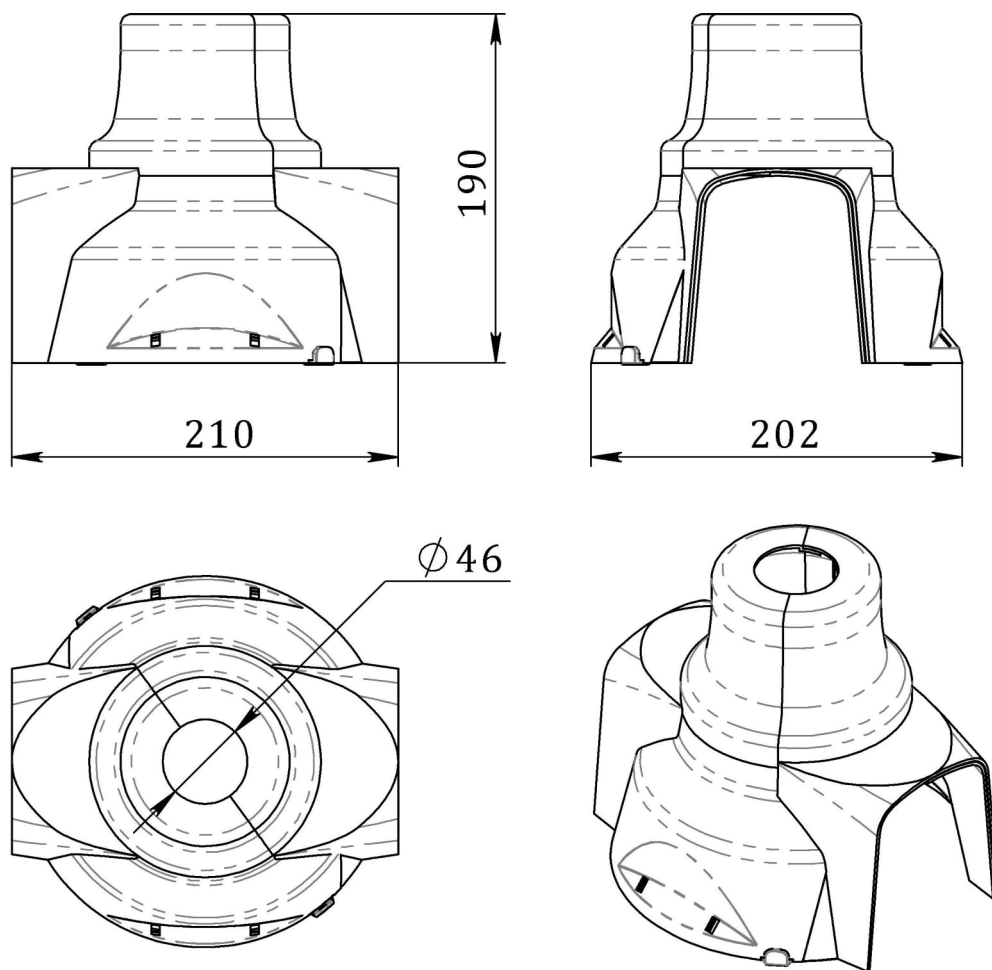


Рис. 2. Основные размеры ПЗУ-РС-1

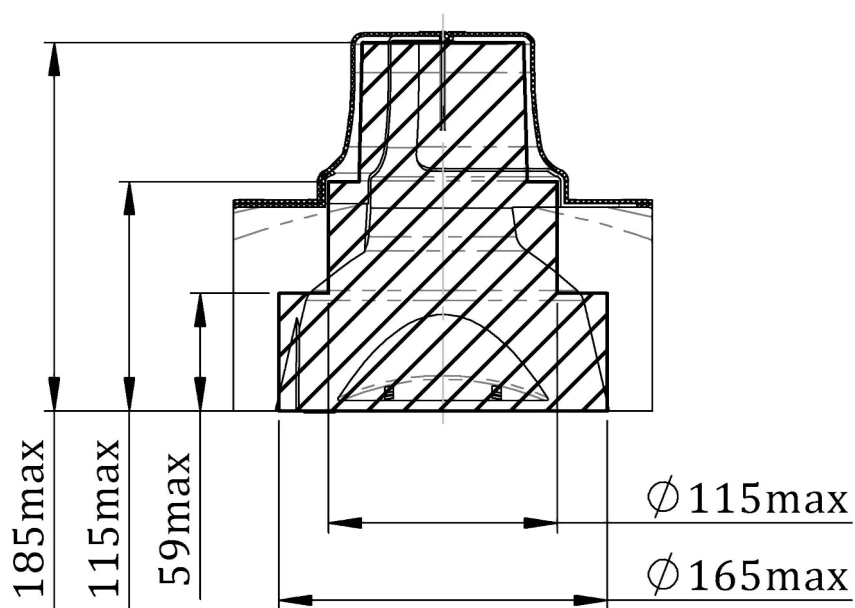


Рис. 3. Размеры внутреннего пространства ПЗУ-РС-1

2. Технические характеристики.

- 2.1. Устройство рассчитано на длительную эксплуатацию
- 2.2. Устройство полностью выполнено из электроизоляционных материалов
- 2.3. Климатическое исполнение УХЛ 1
- 2.4. Стойкость к ветровым нагрузкам – до VII района включительно
- 2.5. Стойкость к гололёдным нагрузкам – до VII района включительно
- 2.6. Класс напряжения – до 10 кВ
- 2.7. Масса в сборе – не более 0,3 кг.
- 2.8. Срок службы – не менее 40 лет.

3. Монтаж устройства.

Устройство ПЗУ-РС-1 поставляется в собранном виде, готовое к монтажу на проходной изолятор и комплектуется двумя морозо- и УФ-стойкими стяжными хомутами.

Последовательность монтажа.

- 1) Отсоединить обесточенную контактную клемму ввода от пластины оконцевателя проходного изолятора.
- 2) Пропустить конец обесточенного провода с клеммой сквозь отверстие в верхней части устройства.
- 3) Оставив устройство свободно расположенным на проводе, закрепить клемму на пластине оконцевателя изолятора.
- 4) Надеть устройство на изолятор (рис. 4).
- 5) Пропустить стяжные хомуты сквозь прорези в нижней части устройства, соединив их между собой для обеспечения требуемого периметра обхвата. Для обеспечения надёжности установки и во избежание шунтирования изолятора хомуты должны проходить по шейке под верхней юбкой проходного изолятора.
- 6) Соединить свободные концы хомутов между собой, затянуть с усилием от руки (рис. 4, б).
- 7) Отрезать свободный конец хомута на расстоянии 50-70 мм от узла соединения.

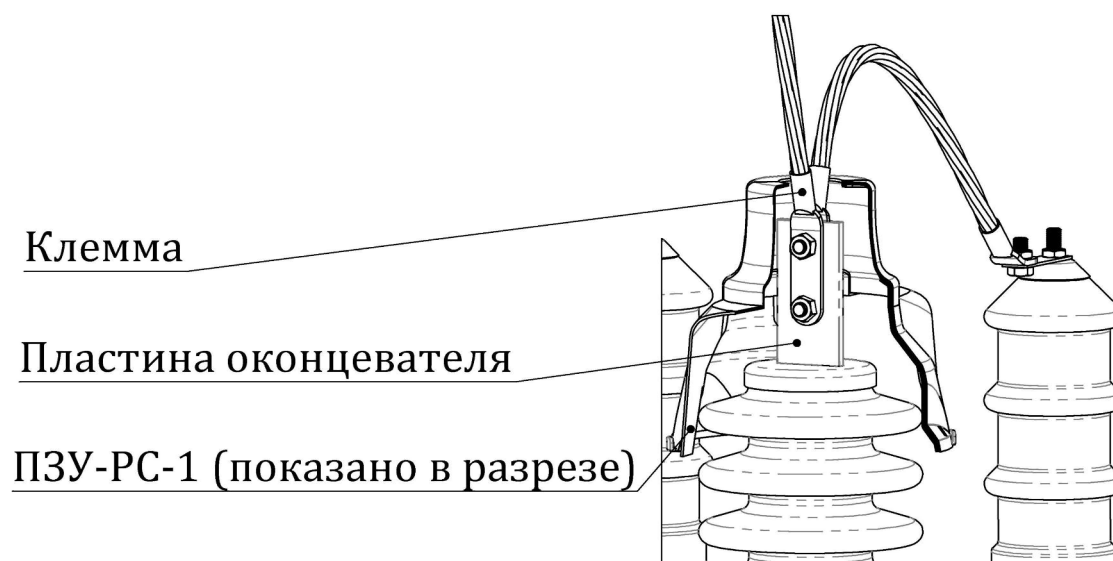


Рис. 4. Установка ПЗУ-РС-1 на проходной изолятор

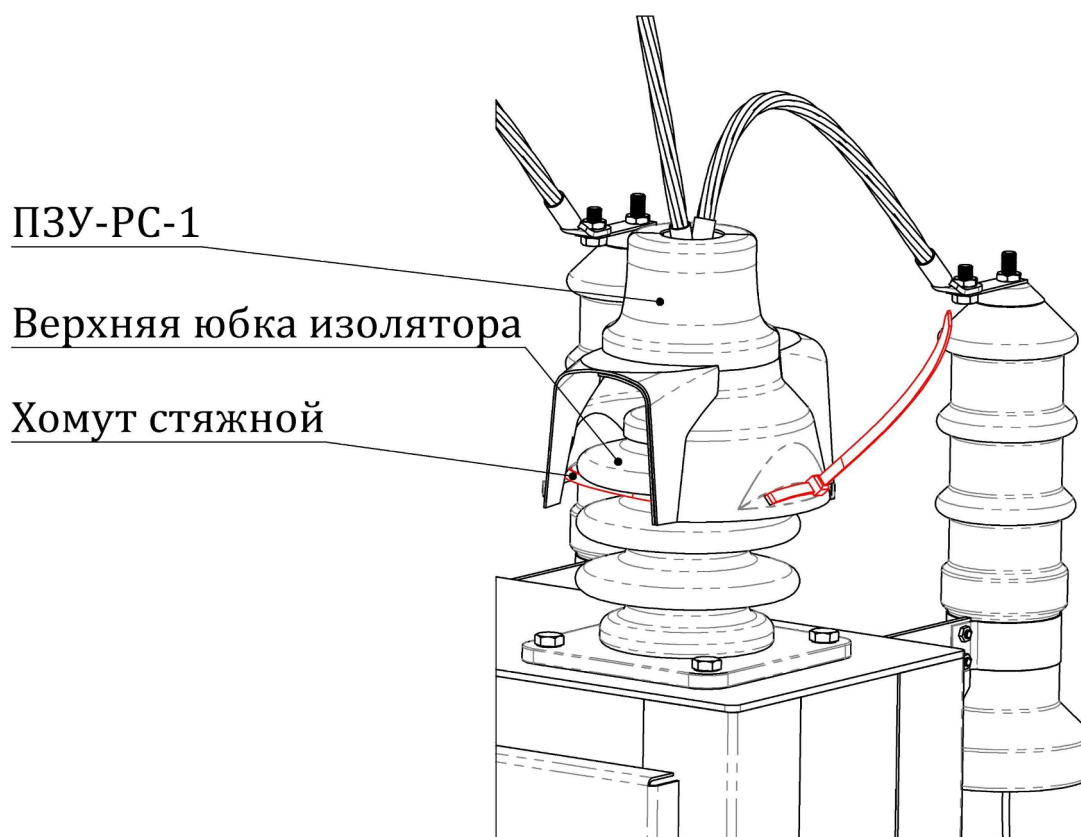


Рис. 5. Закрепление ПЗУ-РС-1 стяжными хомутами



4. Требования по технике безопасности.

4.1. Монтаж устройств должен осуществляться квалифицированным персоналом имеющим соответствующий допуск к работам на линиях соответствующего напряжения.

4.2. Монтаж и эксплуатация птицезащитных устройств производится в соответствии с требованиями «Межотраслевых правил по охране труда (правил безопасности) по эксплуатации электроустановок» РД 153-34.0-03.150-00.

5. Обслуживание в процессе эксплуатации.

5.1. Обслуживание устройств заключается в осмотре, замене стяжных хомутов и замене повреждённых устройств. Эти операции выполняются при профилактических и других ремонтах ЛЭП.

6. Транспортирование и хранение.

6.1. Устройства упакованы в картонные коробки или в мешки из полиэтиленовой плёнки по ГОСТ 10354 или полипропиленовые тканевые мешки по ГОСТ Р 52564. Упаковка обеспечивает сохранность устройств и документации при транспортировке и хранении.

6.2. Стяжные хомуты упакованы отдельно в групповую упаковку

6.3. Устройства транспортируются всеми видами транспорта в крытых транспортных средствах в соответствии с правилами перевозки грузов, действующих на каждом виде транспорта.

6.4. Устройства хранятся в помещениях, исключающих возможность их механического повреждения, на расстоянии не менее 1 метра от отопительных и нагревательных приборов при температуре от -40°C до +50°C, относительной влажности до 80%.

7. Охрана окружающей среды.

7.1. Утилизация отслуживших или некондиционных устройств, упаковки производится в соответствии с требованиями, предъявляемыми к данному виду отходов.

7.2. Сжигание ПЗУ не допускается.



avis

**Руководство по монтажу и эксплуатации
Птицезащитных устройств изолирующего типа ПЗУ-РС-1
производства ООО НПП «Авис»**

8. Контакты производителя.

Общество с ограниченной ответственностью
Научно-производственное предприятие «Авис»
445012, Самарская область, г. Тольятти,
ул. Коммунистическая, 117
телефон +7 (8482) 36-31-71, 78-39-29
E-mail: avisplast@mail.ru



avis-pro.ru

Для заметок